

LUZ PARA CAMBIADOR UNIVERSAL

Contours®
1100 W Monroe St
Chicago, IL 60607

1-888-226-4469
customerservice@contoursbaby.com

Modelo #: ZY077
D003 12/2023

ADVERTENCIA

• Lea las instrucciones antes de montar y utilizar el accesorio de iluminación del cambiador. • El no cumplir con las instrucciones y las advertencias podría causar la muerte o lesiones graves. • Para la seguridad del bebé, lea las etiquetas e instrucciones antes de utilizar el producto. • Guarde las instrucciones para futura referencia. • No utilice el accesorio de iluminación del cambiador si está dañado o roto. • Para obtener asistencia técnica, llame al 1-888-226-4469 o envíe un correo electrónico a customerservice@contoursbaby.com • Se requiere ensamblaje por parte de un adulto.

PRECAUCIÓN

Para evitar fugas de batería, que pueden quemar la piel y los ojos: • Retire las baterías cuando almacene el producto durante mucho tiempo. • Deseche las baterías usadas inmediatamente. • Siempre reemplace todo el conjunto de baterías al mismo tiempo. • Nunca mezcle baterías viejas y nuevas, o baterías de diferentes marcas o tipos.

ICES-003 - Este aparato digital de Clase B cumple con la normativa canadiense ICES-003. Su utilización está sujeta a las dos siguientes condiciones: (1) Este dispositivo puede no causar interferencia nociva, y (2) este dispositivo debe aceptar toda interferencia recibida, incluyendo las interferencias que puedan causar operaciones no deseadas.

REGISTRO DEL PRODUCTO SOLO PARA RECORDATORIOS O AVISOS DE SEGURIDAD: Utilizaremos la información para comunicarnos con usted solo en caso de alertas o avisos de seguridad sobre este producto. No venderemos, alquilaremos ni compartiremos su información personal. Para registrar su producto, visite nuestra página de registro en línea en www.kolcraft.com/register.

PIEZAS INCLUIDAS:

- Módulo de iluminación
- Velcro adhesivo

ELEMENTOS NECESARIOS:

- Destornillador Phillips
- Tres (3) pilas "AA" (no incluidas)

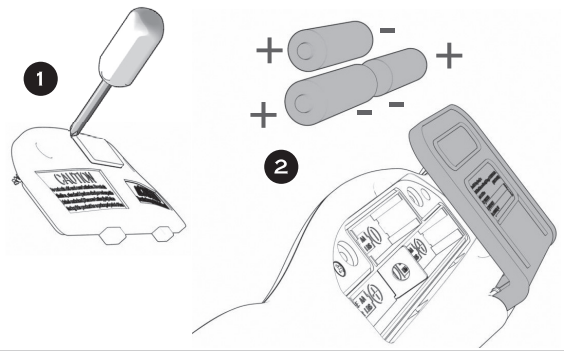
CUIDADO & MANTENIMIENTO:

- Lave el cambiador con un paño húmedo y jabón suave.
- No sumerja los componentes electrónicos.

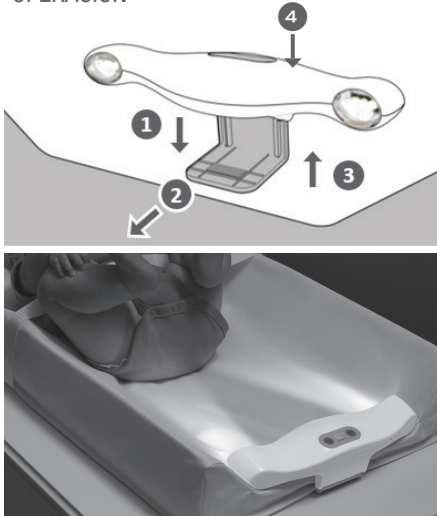
INSTALACIÓN DE LAS PILAS



1. Desatornille los 2 tornillos de la tapa del portapilas ubicados en la parte inferior de la unidad.
2. Insert new batteries as shown.
Replace battery door and tighten screws.

Introduzca las pilas nuevas como se indica. Vuelva a colocar la tapa del portapilas y apriete los tornillos.



OPERACIÓN



Función	Acción	
Conexión al cambiador	1. Tire de la abrazadera hacia abajo. 2. Deslice sobre el extremo del cambiador. 3. Libere la abrazadera.	4. Empuje hacia abajo.
Encender las luces	Pulse el botón "On/Off" - Las luces se apagarán después de 3 minutos - O vuelva a pulsar el botón para apagarlas	
Ajustar el brillo (bajo / medio* / alto) *nuevo ajuste de las pilas	Pulse el botón "Brightness" (Brillo) - El ajuste en "On" es el último ajuste - Presione nuevamente para llegar al siguiente nivel de ajuste	

LO QUE GARANTIZA UN RENDIMIENTO ÓPTIMO DEL ACCESORIO DE ILUMINACIÓN CONTOURS GLOW FLEX

Si las luces parpadean rápidamente 3 veces y se apagan:	Es hora de cambiar las pilas.
Si las luces no se encienden como era de esperar:	Asegúrese de que las 3 nuevas pilas "AA" funcionen y estén colocadas correctamente.
Para obtener más ayuda con su accesorio de iluminación: escribiendo a customerservice@contoursbaby.com .	Comuníquese con el servicio de atención al cliente llamando al 1-888-226-4469 o Consulte ContoursBaby.com para obtener las instrucciones más actualizadas.
Para ayudar a mantener la luz del cambiador ajustada y segura:	Fije el lado suave del velcro (felpa) a la parte inferior del cambiador, de modo que se alinee con el lado áspero (gancho).